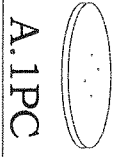


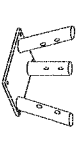
# ASSEMBLY INSTRUCTION



A. 1PC



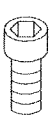
B. 3PCS



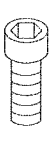
C. 1PC



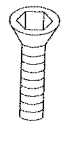
D. 1PC



E. 4PCS



F. 6PCS



G. 3PCS



H. 4PCS

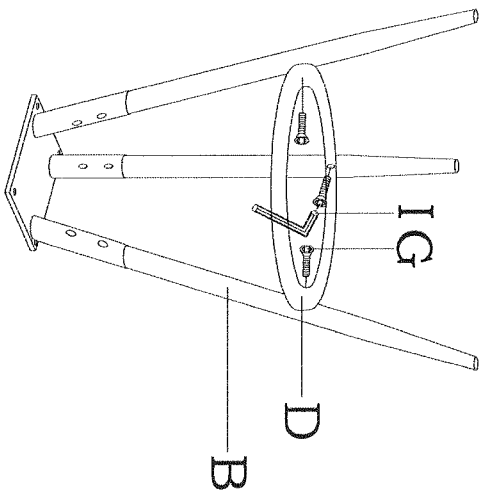


I. 1PC

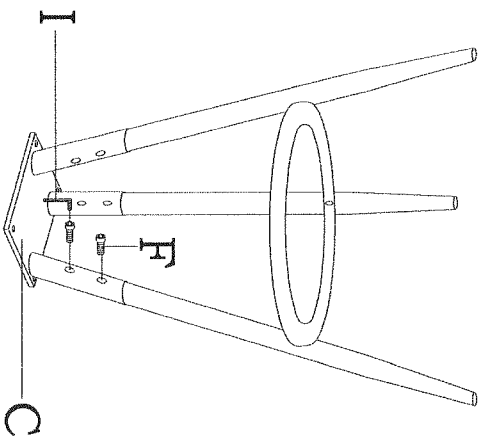


J. 3PCS

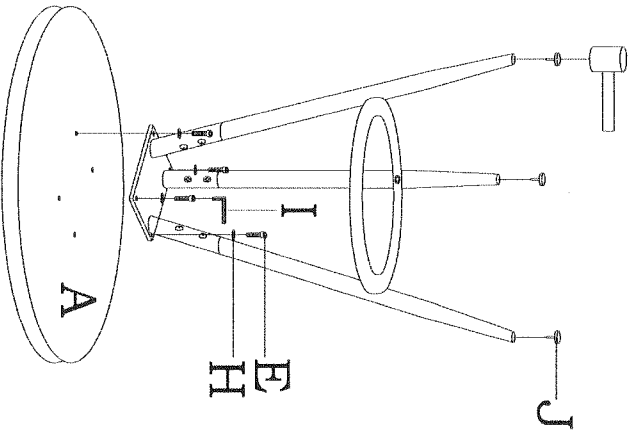
1



2



3



4

