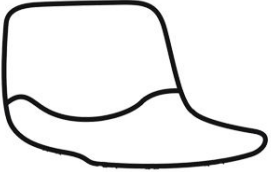

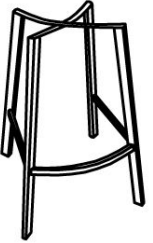
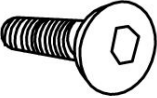


# ASSEMBLY INSTRUCTION

<p>①×1</p> 	<p>⑤×4 6*15*1MM</p> 
<p>②×1</p> 	
<p>③×4 M6*20MM</p> 	
<p>④×1</p> 