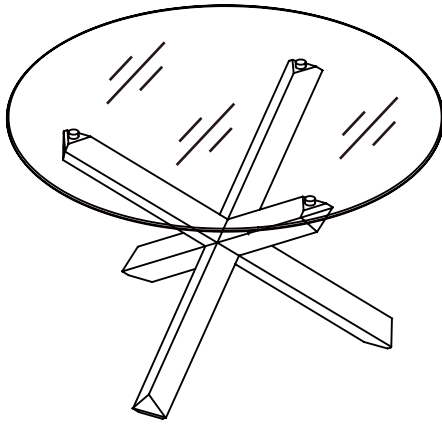
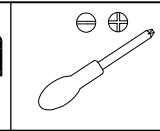
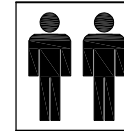


LUNA COFFEE TABLE

1/3



SIZE: Ø80x42cm



ESTIMATE

A M8 x 180mm x2	B Ø15x160mm x1	C Ø12X20mm x2	D Ø15X14mm x3	E M6 x 50mm x3	F 30x15mm x2	G M8 x2	H M8x16mm x2	I M8x5mm x2
J x1	K x2	L x3	M x2					

QUELQUES CONSEILS :

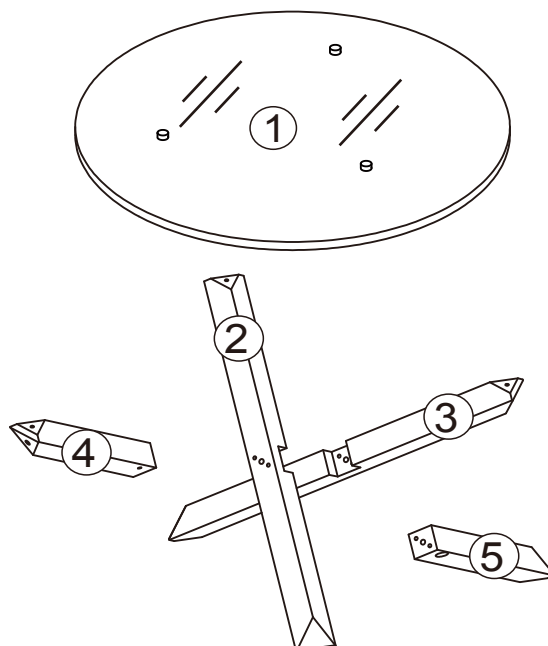
1) Bien étudier la notice de montage 2) Repérez les pièces constituant votre meuble 3) Regroupez et contrôlez la quincaillerie 4) Munissez-vous de l'outillage nécessaire 5) Aménagez-vous une zone de montage 6) Procédez au montage - Ne jamais forcer les assemblages. Resserrez les vis après quelque temps d'usage. GARDEZ VOTRE NOTICE DE MONTAGE, si une pièce venait à manquer, elle sera le moyen le plus clair pour communiquer avec votre magasin. 7) Nettoyage avec un chiffon humide. Pour les taches difficiles à supprimer, utiliser une éponge légèrement savonneuse en essuyant aussitôt. Ne pas utiliser de solvants et diluants ni de produits abrasifs.

A FEW RECOMMENDATIONS:

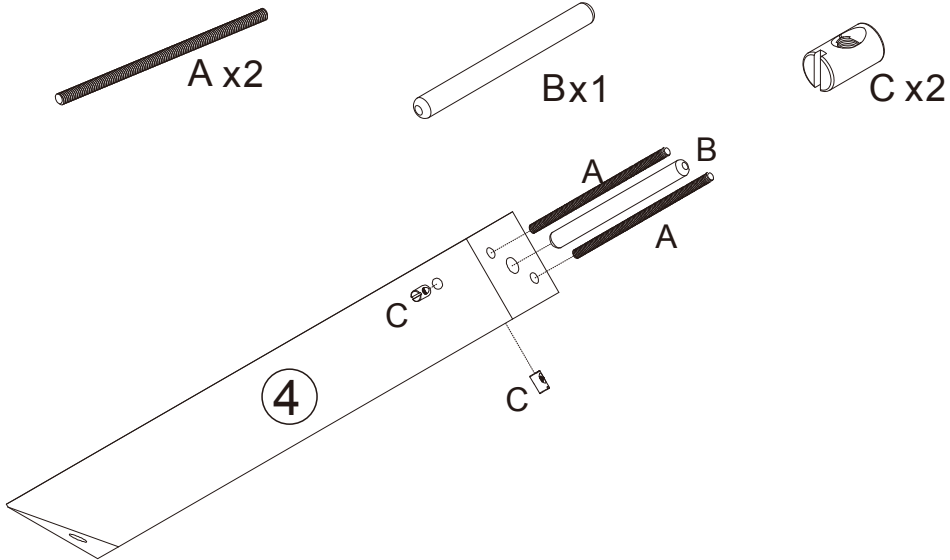
1) Read the assembly instructions carefully 2) Identify the elements constituting your piece of furniture 3) Group and check the hardware fittings 4) Get the tools needed 5) Clear a space to work 6) Proceed to assemble - Never force the fittings. Tighten the screws after using for some time. KEEP YOUR ASSEMBLY INSTRUCTIONS, in the event of query, please contact your supplier.

EINIGE EMPFEHLUNGEN :

1) Die Montageanleitung aufmerksam durchlesen 2) Alle Teile markieren, aus denen Ihr Möbel zusammengesetzt ist. 3) Die Beschläge gruppieren und kontrollieren. 4) Das notwendige Werkzeug besorgen. 5) Einen Montagebereich einräumen. 6) Die Montage vornehmen - Niemals Gewalt beim Zusammenfügen anwenden. Nach einer gewissen Benutzungsdauer, die Schrauben anziehen. DIE MONTAGENOTIZ SORGFÄLTIG AUFBEWAHREN. Beim Fehlen eines Teiles ist sie das beste Mittel für eine Kommunikation mit ihrem Fachgeschäft.



1



2

