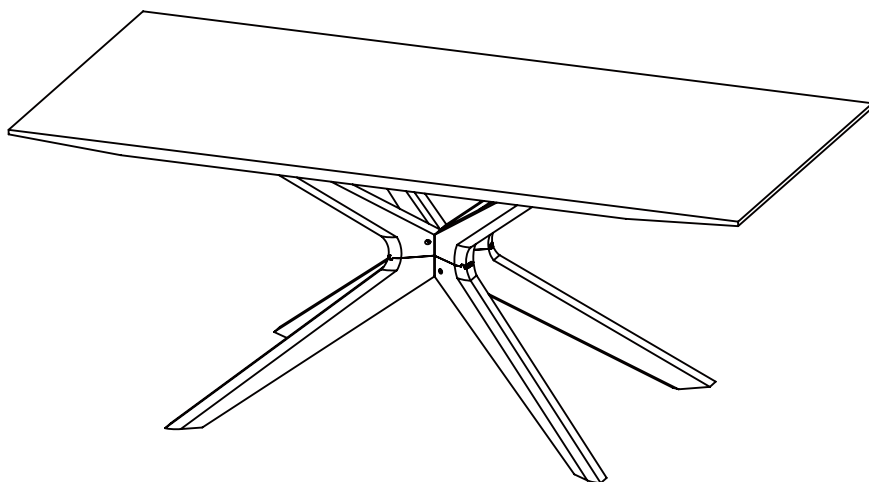
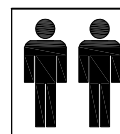


SPIDER TABLE

1/3



SIZE: 200x100x76cm
195x95x76cm
180x90x76cm



A M8x25mm x8	B M8x20mm x8	C M8 x8	D M5 x1	E M8x25mm x4	F Ø10x40mm x2	G M6x50mm x4	H x4	I M4 x1
-------------------------------	-------------------------------	--------------------------	--------------------------	-------------------------------	--------------------------------	-------------------------------	--------------------	--------------------------

QUELQUES CONSEILS :

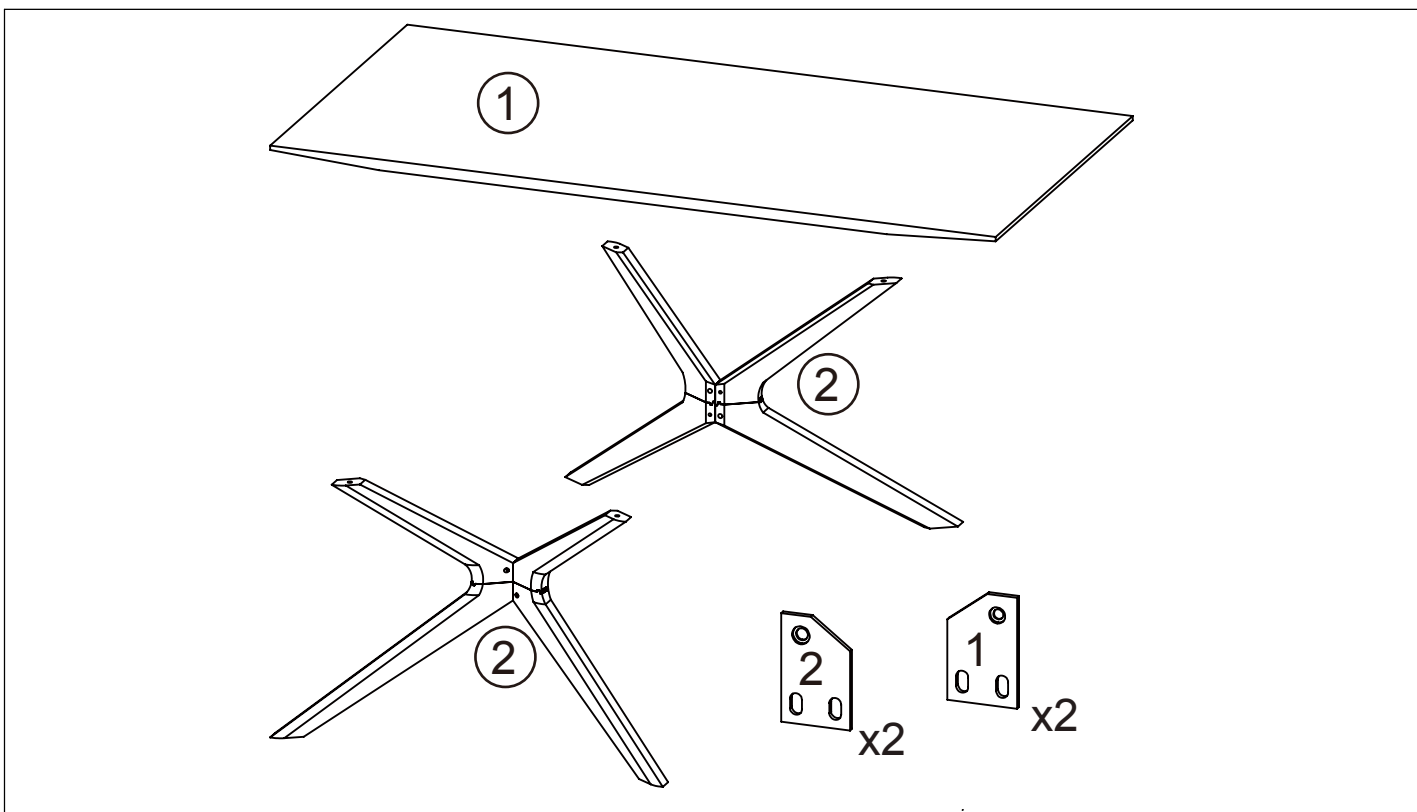
1) Bien étudier la notice de montage 2) Repérez les pièces constituant votre meuble 3) Regroupez et contrôlez la quincaillerie 4) Munissez-vous de l'outillage nécessaire 5) Aménagez-vous une zone de montage 6) Procédez au montage - Ne jamais forcer les assemblages. Resserrez les vis après quelque temps d'usage. GARDEZ VOTRE NOTICE DE MONTAGE, si une pièce venait à manquer, elle sera le moyen le plus clair pour communiquer avec votre magasin. 7) Nettoyage avec un chiffon humide. Pour les taches difficiles à supprimer, utiliser une éponge légèrement savonneuse en essuyant aussitôt. Ne pas utiliser de solvants et diluants ni de produits abrasifs.

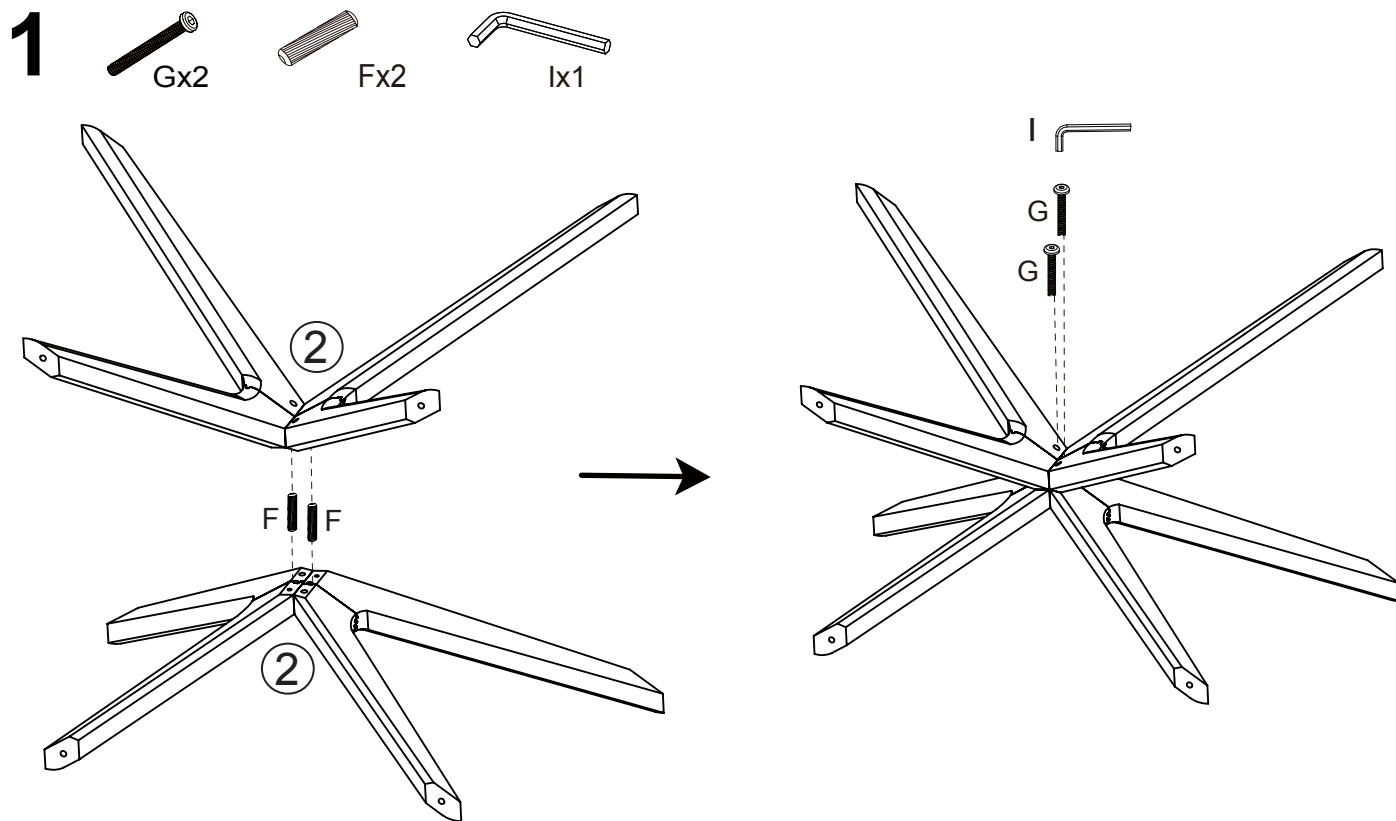
A FEW RECOMMENDATIONS:

1) Read the assembly instructions carefully 2) Identify the elements constituting your piece of furniture 3) Group and check the hardware fittings 4) Get the tools needed 5) Clear a space to work 6) Proceed to assemble - Never force the fittings. Tighten the screws after using for some time. KEEP YOUR ASSEMBLY INSTRUCTIONS, in the event of query, please contact your supplier.

EINIGE EMPFEHLUNGEN :

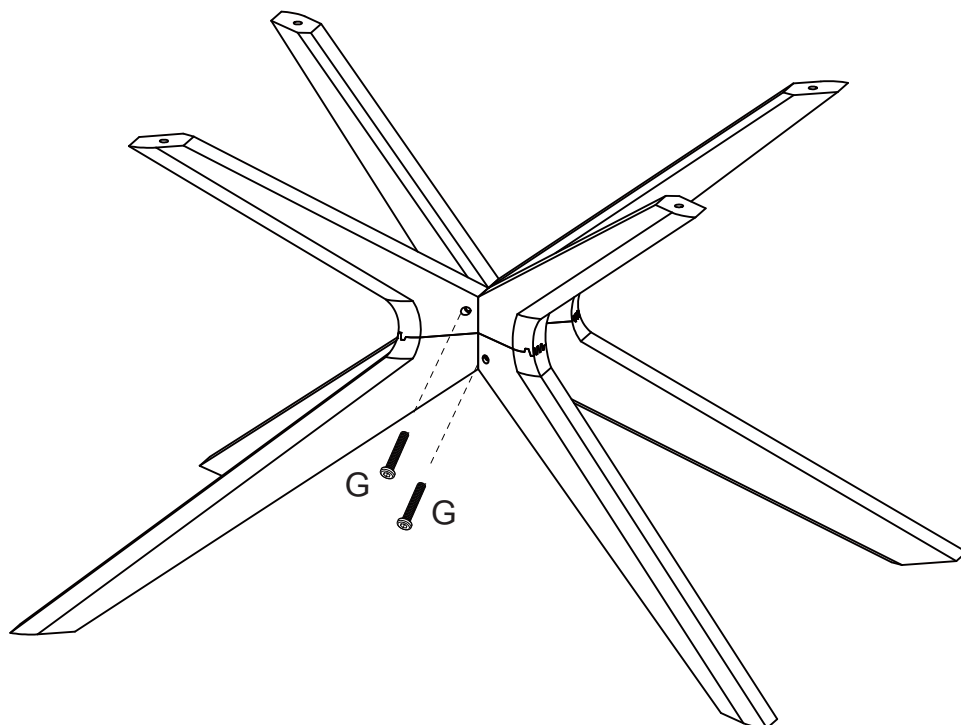
1) Die Montagenotiz aufmerksam durchlesen 2) Alle Teile markieren, aus denen Ihr Möbel zusammengesetzt ist. 3) Die Beschläge gruppieren und kontrollieren. 4) Das notwendige Werkzeug besorgen. 5) Einen Montagebereich einräumen. 6) Die Montage vornehmen - Niemals Gewalt beim Zusammenfügen anwenden. Nach einer gewissen Benutzungsdauer, die Schrauben anziehen. DIE MONTAGENOTIZ SORGFÄLTIG AUFBEWAHREN. Beim Fehlen eines Teiles ist sie das beste Mittel für eine Kommunikation mit ihrem Fachgeschäft.





2

Gx2



3



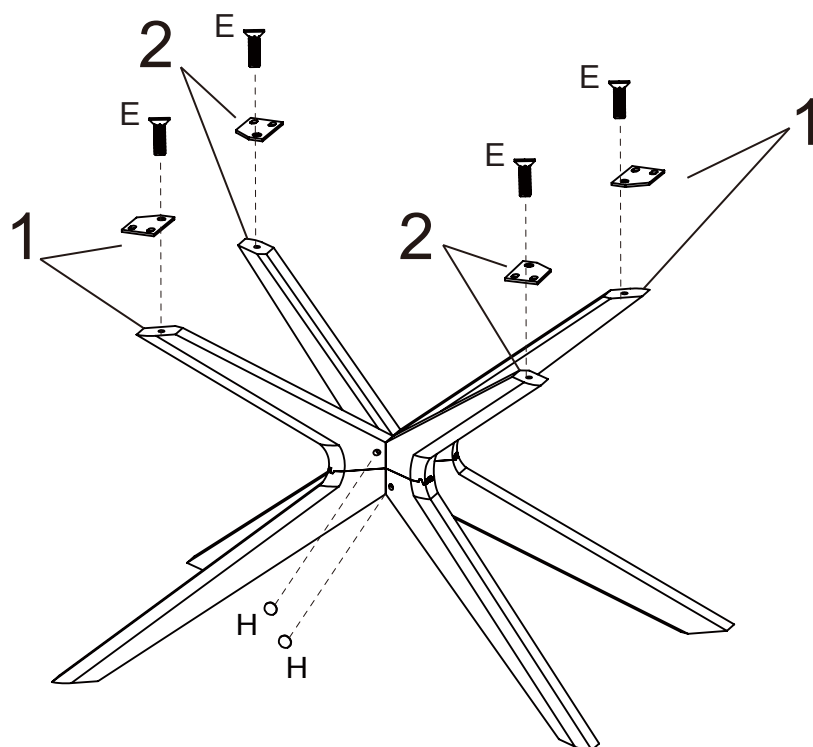
Ex4



Hx4



Dx1



4



Ax8



Cx8



Bx8



Dx1

