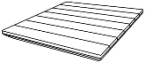




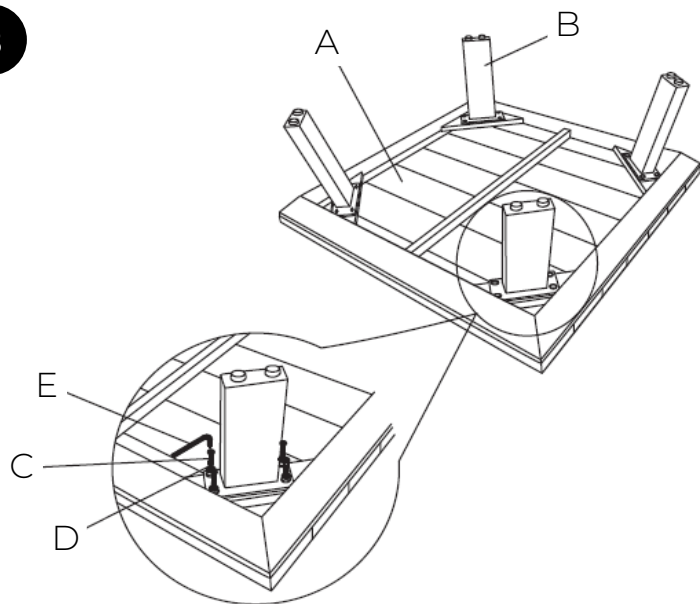


| | | | | |
|---|---|---|---|---|
|  |  |  |  |  |
| A x1 | B x4 | C x16 | D x16 | E x1 |

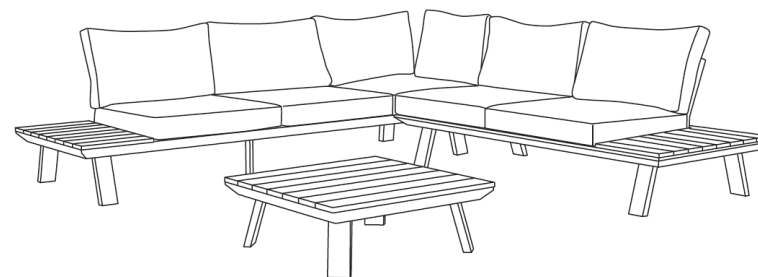
8



MANUEL D'INSTRUCTIONS

SALON D'ANGLE MENDOZA

REF : OFMY-SFS5P-49S



IMPORTANT A CONSERVER










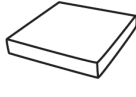
POUR CONSULTATION ULTERIEURE :

A LIRE ATTENTIVEMENT

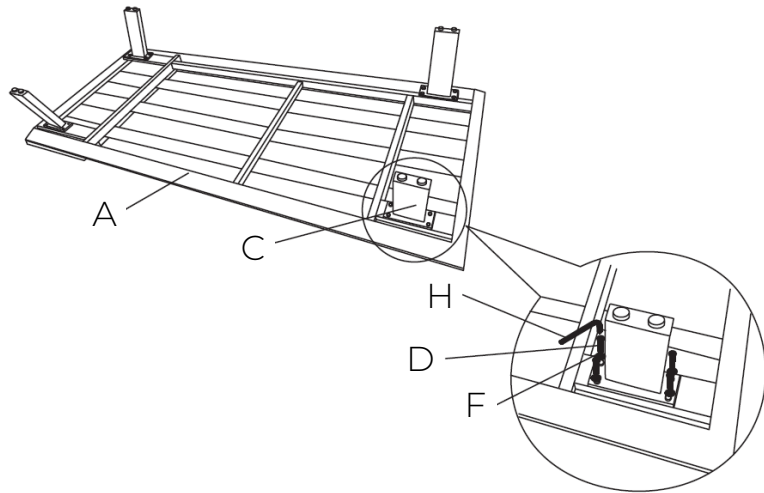
PRÉCAUTIONS D'UTILISATION :

Positionner le salon de manière stable sur un sol plan. Ne pas s'asseoir sur les accoudoirs. Ne pas se tenir debout sur la table ou les fauteuils. Si vous remarquez un défaut qui peut mettre en danger l'utilisateur, ne plus utiliser le salon. Stocker dans un endroit sec et propre. Pour un usage domestique.

Entretien : Utiliser un chiffon humide pour le nettoyage.

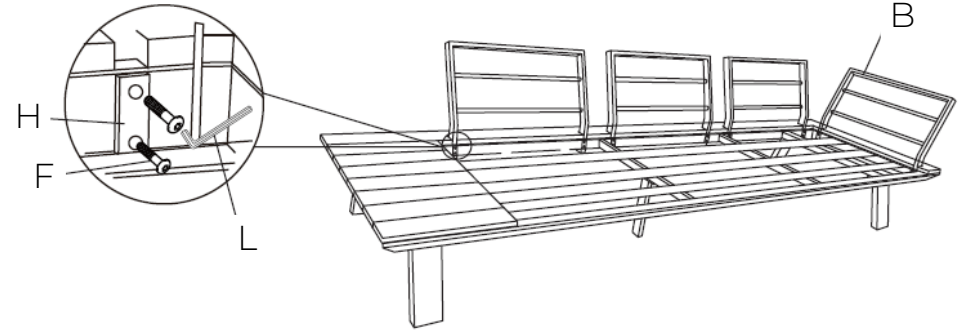
| | | | | |
|---|---|---|---|---|
|  |  |  |  |  |
| A x 1 | B x 2 | C x 4 | D x 16 | E x 8 |
|  |  |  |  |  |
| F x 16 | G x 4 | H x 1 | I x 2 | J x 2 |

1

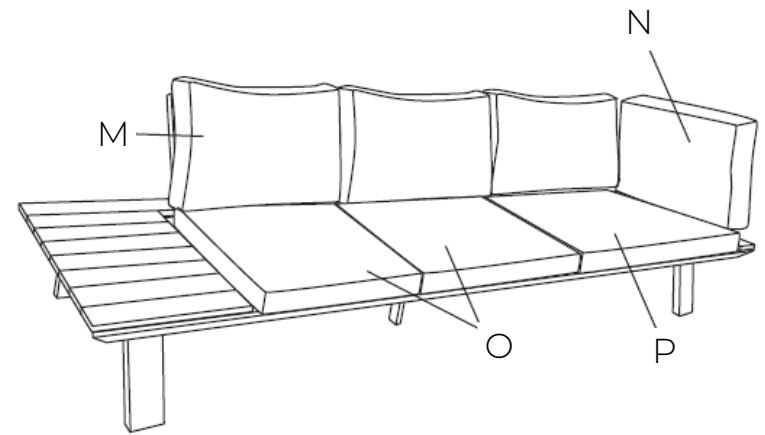


2

6

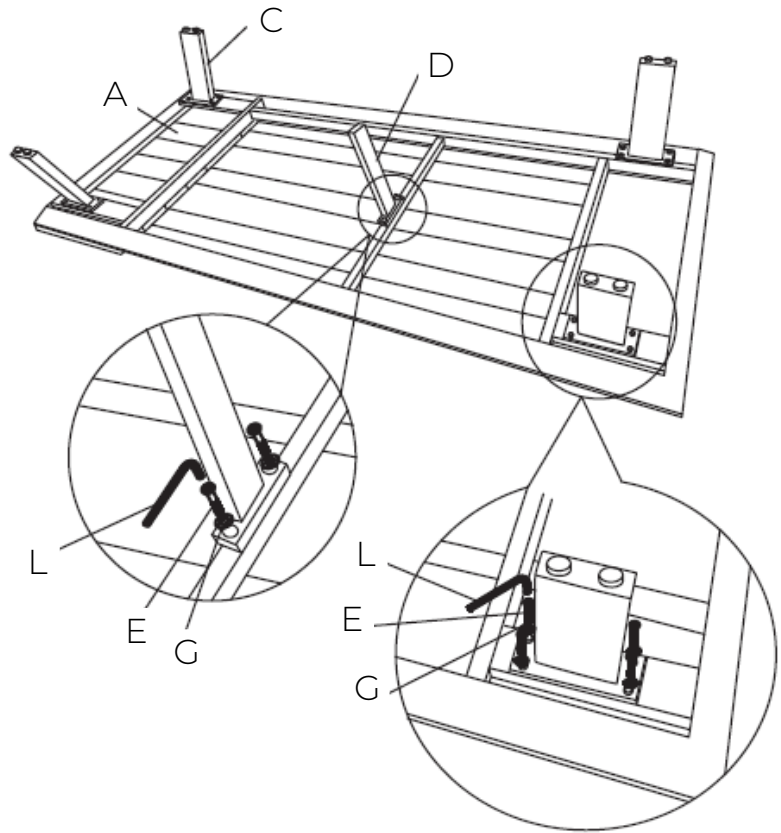


7



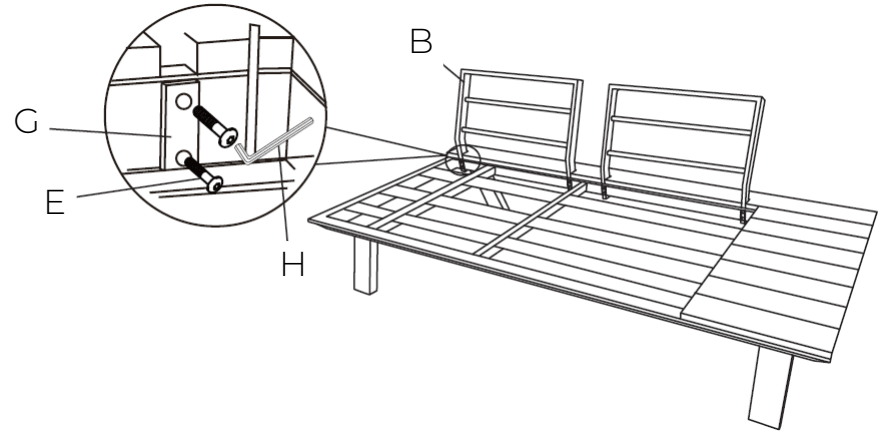
7

5

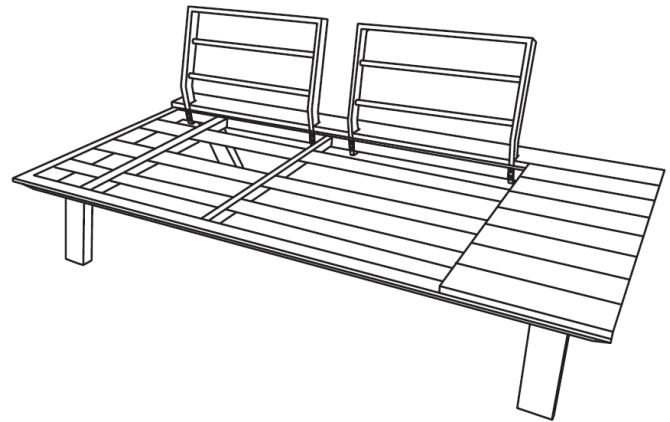


6

2

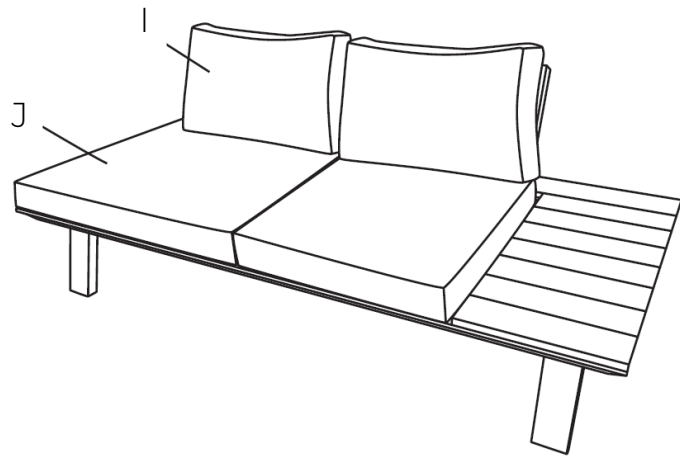












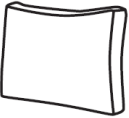
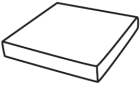
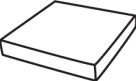
3



3

4



| | | | | |
|---|---|---|---|---|
|  |  |  |  |  |
| A x 1 | B x 4 | C x 4 | D x 1 | E x 18 |
|  |  |  |  |  |
| F x 16 | G x 18 | H x 8 | L x 1 | M x 3 |
|  |  |  | | |
| N x 1 | O x 2 | P x 1 | | |