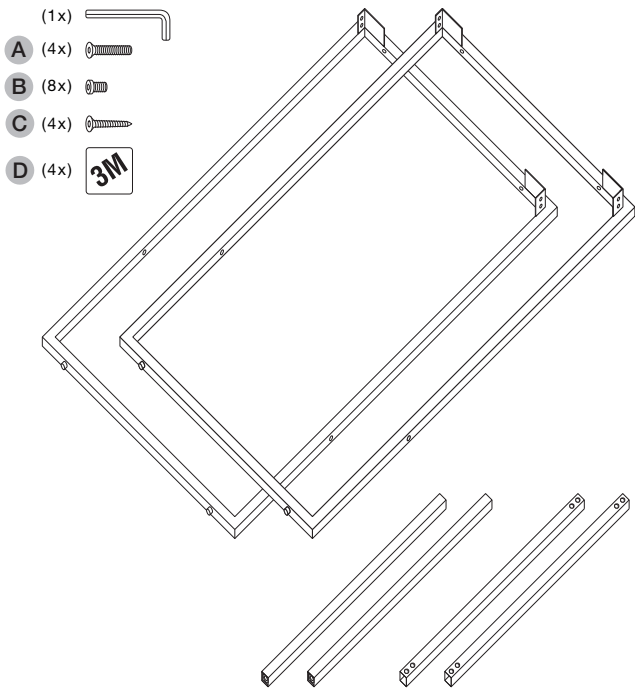


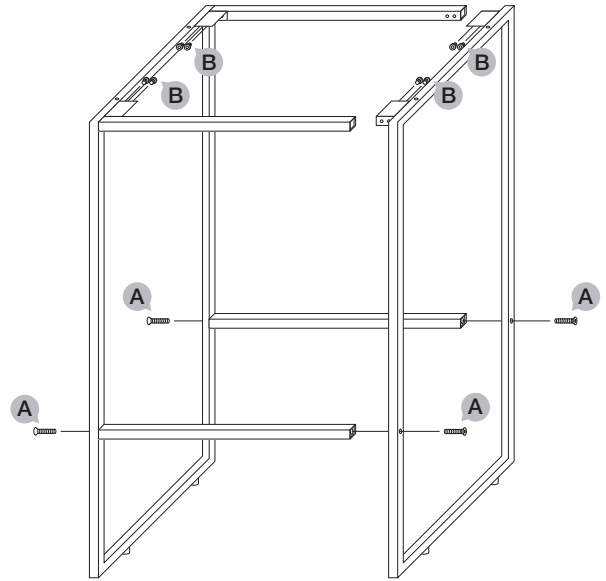
NOTICE DE MONTAGE / MONTAGEHANDLEIDING / ASSEMBLY INSTRUCTIONS



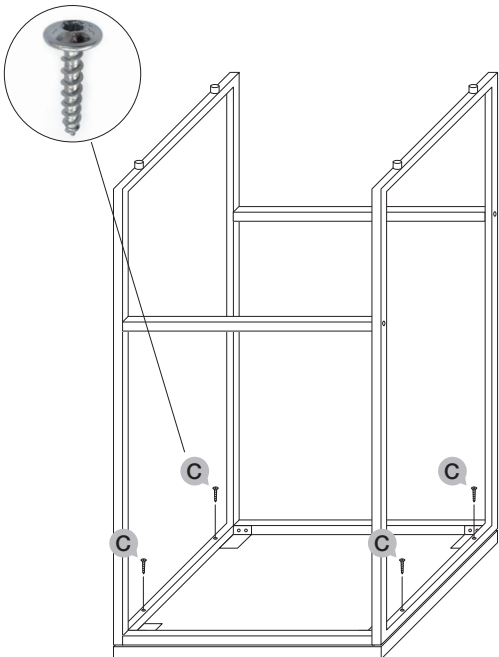
1



2



3



OU
OF
OR

